

Anschlußplan 2

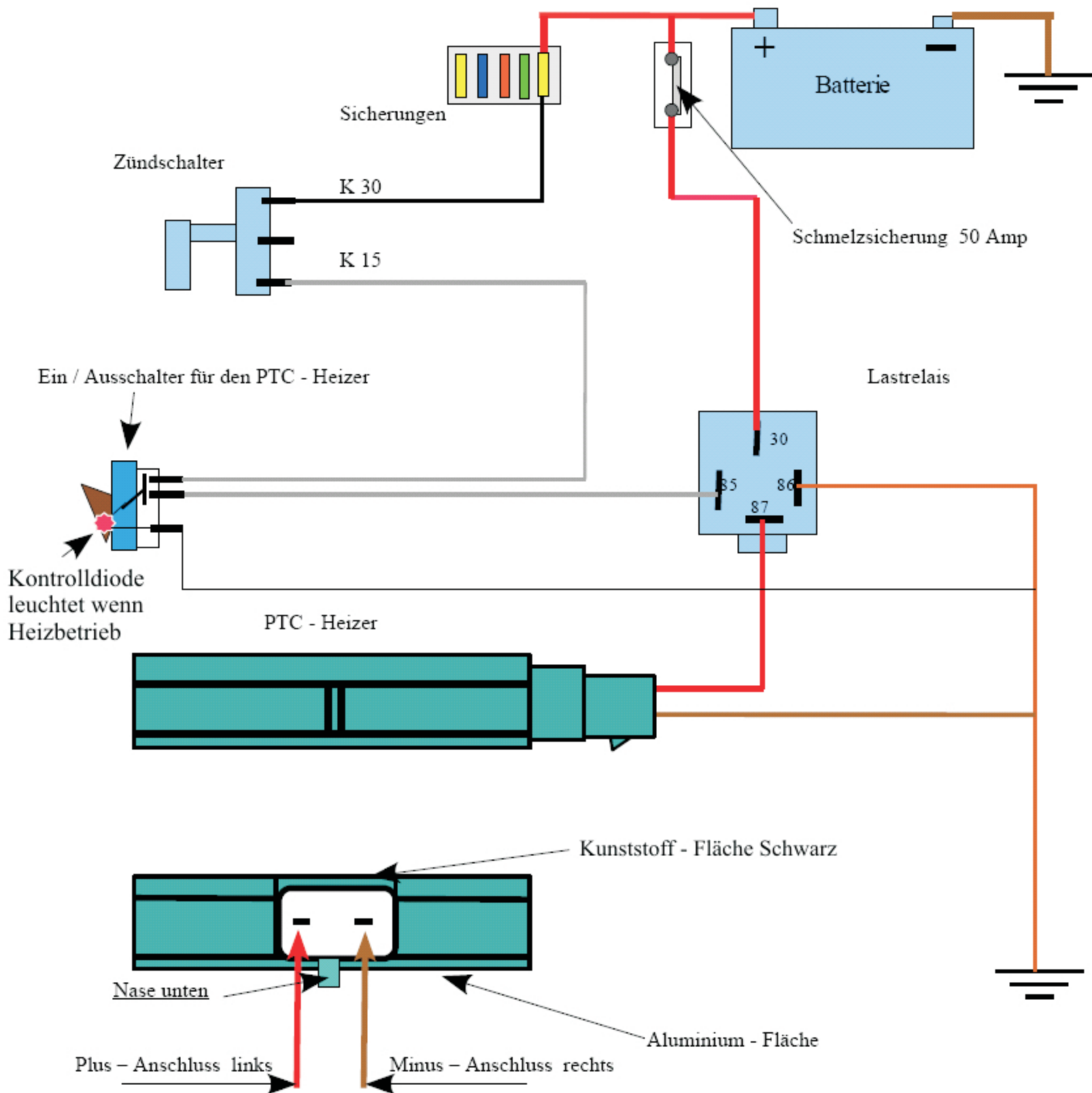
13.06.2007

für PTC – Heizer mit Sicherung und Hauptschalter

Achtung! Auf richtige Anschlüsse am PTC – Heizer achten !!! siehe unten

Nach diesem Anschlußplan wird der PTC – Heizer nach einschalten der Zündung, mit Laststrom direkt von der Batterie, über die 50 Amp Blattsicherung, angesteuert.

Die Regulierung der Stromstärke (Stromaufnahme / Ampere) erfolgt selbstregelnd im PTC – Heizelement und nimmt mit zunehmender Erwärmung ab.



Wichtig !!!