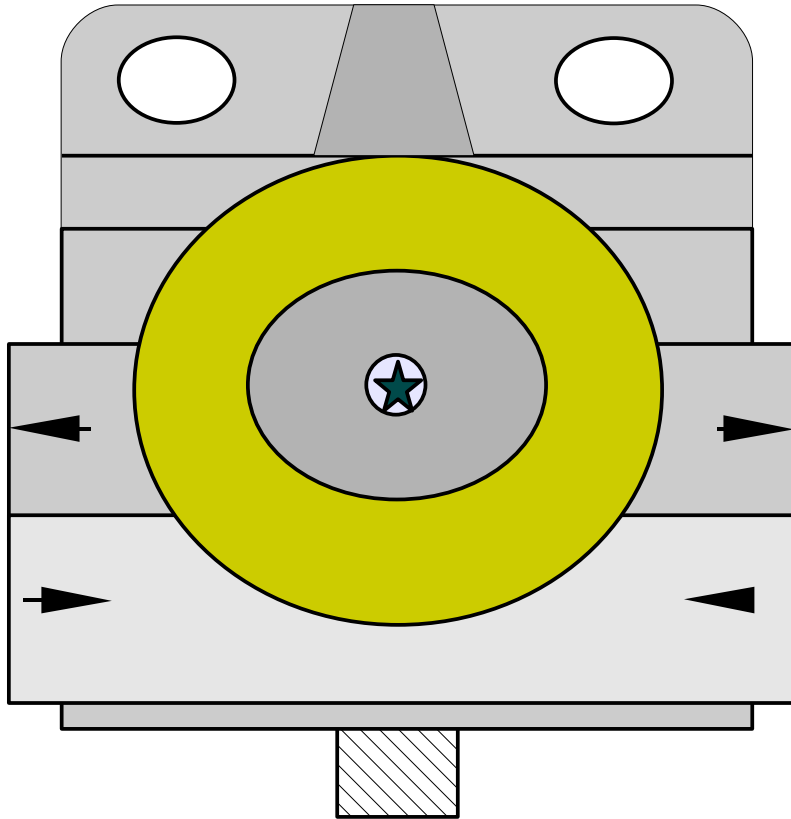
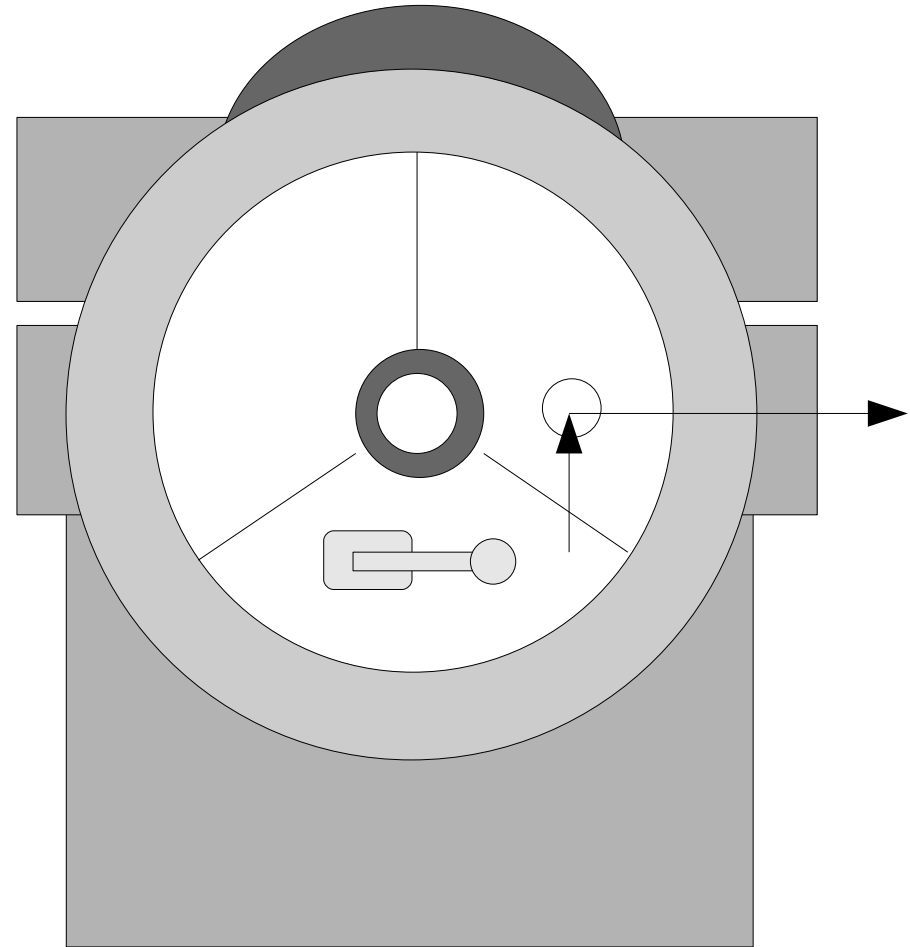
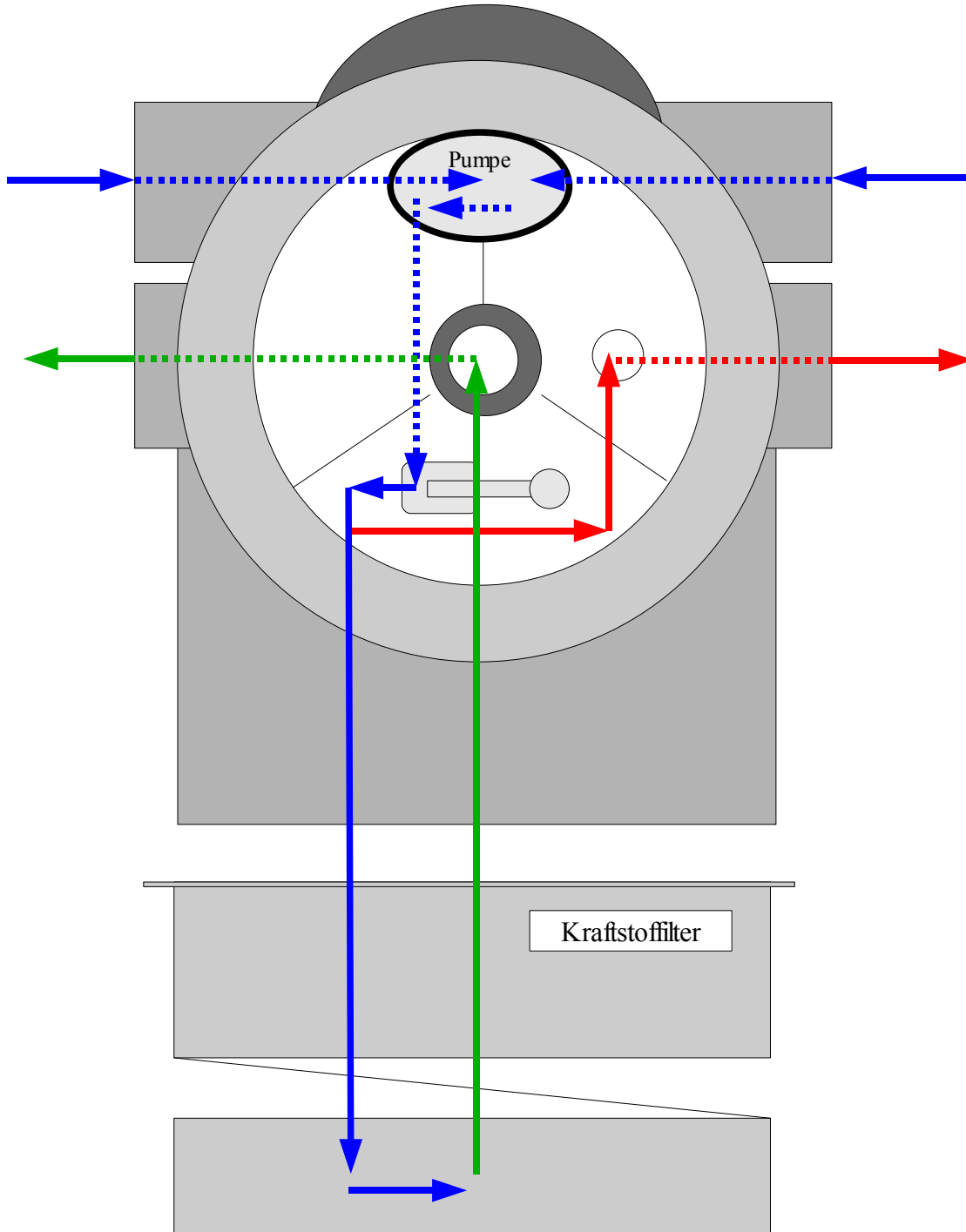


Front - Ansicht



Unter - Ansicht





Nutzungsmöglichkeiten

Eingänge über Handpumpe



Eingang über Handpumpe



Ausgang ungefiltert



Ausgang über Filter

Nutzungsmöglichkeiten

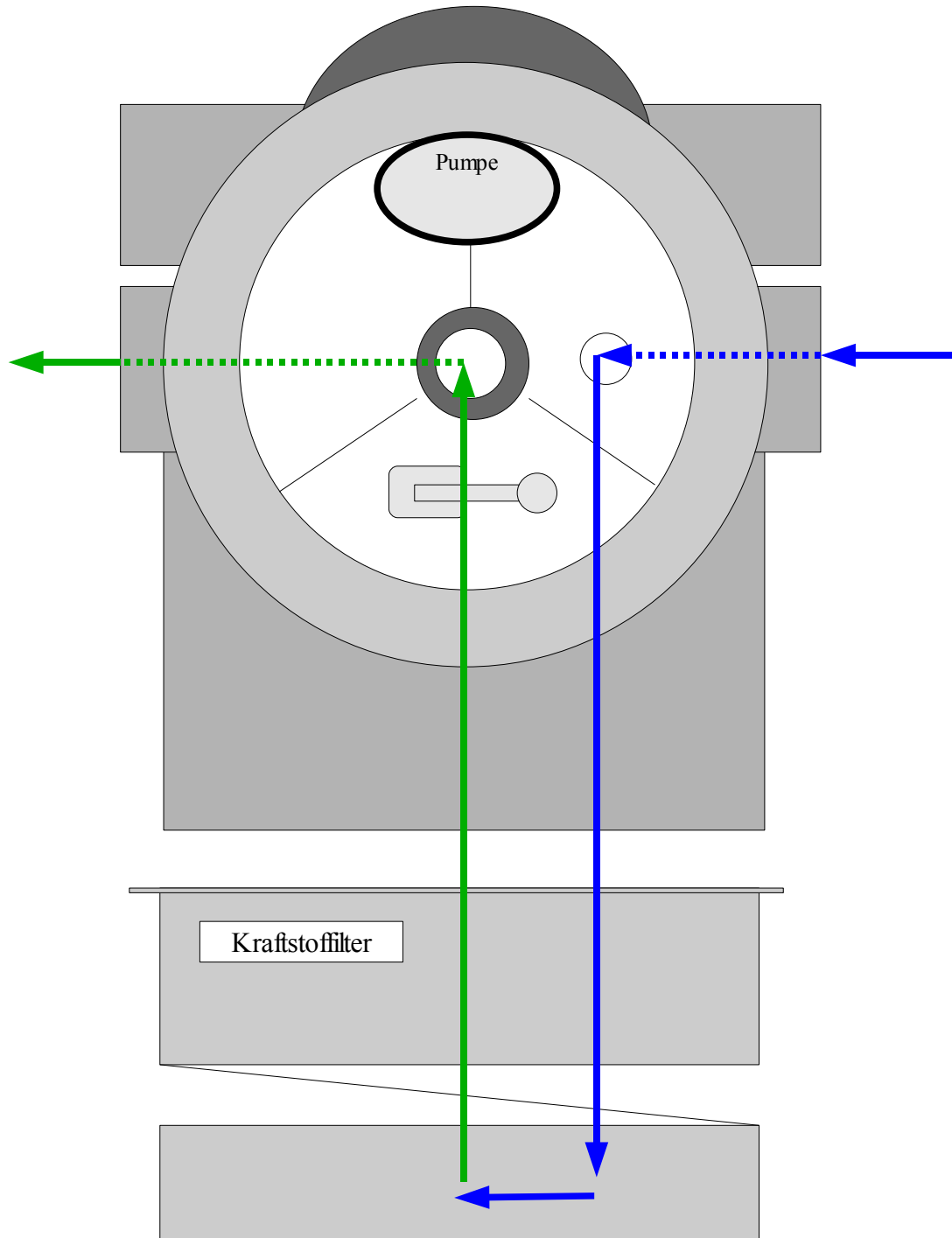
Eingänge nicht über Handpumpe



Neben - Eingang

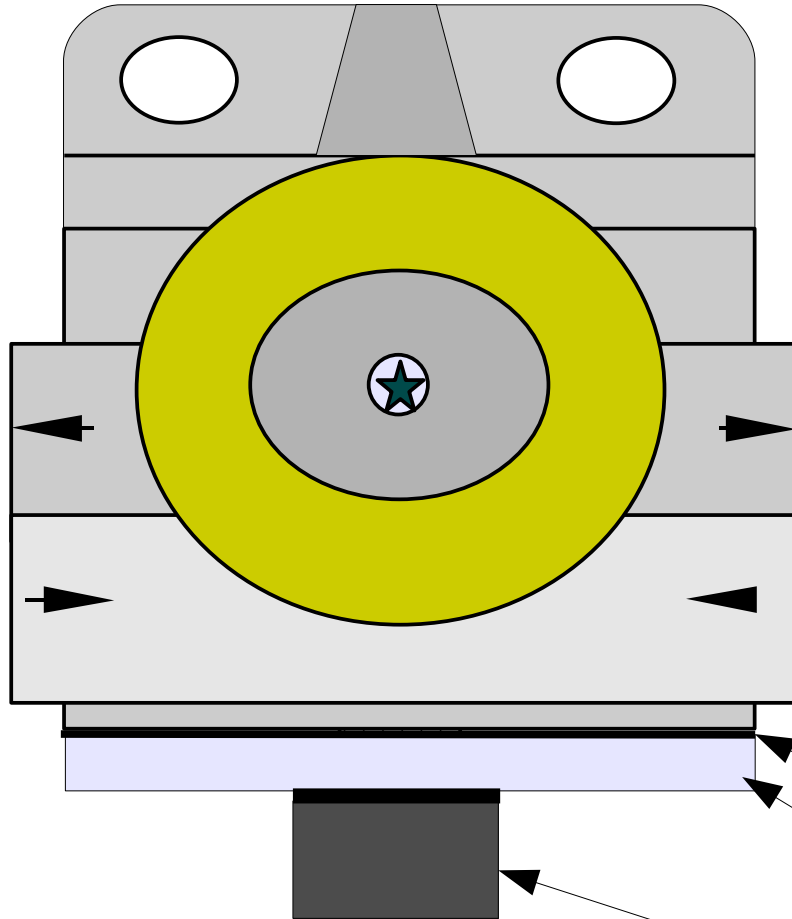


Ausgang über Filter



Nutzungsmöglichkeiten

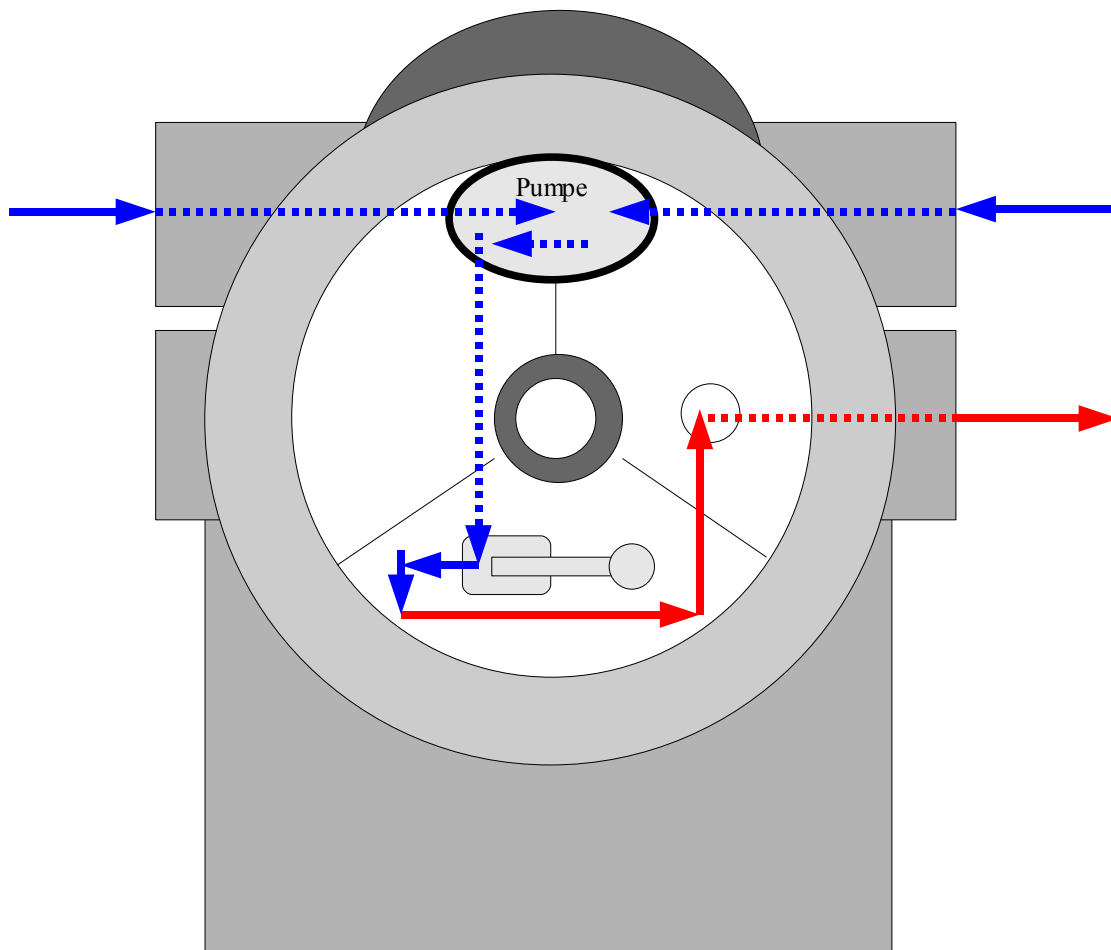
nur als Handpumpe



Dichtring

Bodendeckel

Hutmutter



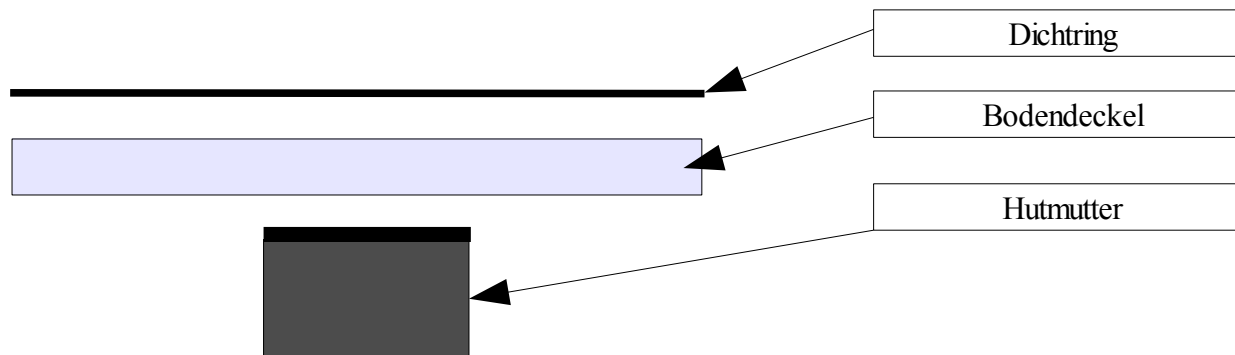
Nutzungsmöglichkeiten

nur als Handpumpe

 Eingang über Handpumpe

 Ausgang ungefiltert

 Ausgang über Filter



Dichtring

Bodendeckel

Hutmutter